



Croquet Sp. z o.o.

Szczodre, k./ Wrocławia  
ul. Trzebnicka 81, 55-095 Mirków

Tel. 71 399 84 12  
Fax. 71 399 85 83  
Tel. kom. 697 435 335

biuro@plac zabaw.com.pl

NIP: 8961434198

www.plac zabaw.com.pl

Szczodre, 2017-09-20

NUMER  
KLIENTA

5049

### OFERTA CENOWA nr KK 111/09/17, wersja 1, miejsce montażu: Cieszyn

W nawiązaniu do Państwa zapytania przedstawiamy wycenę:

Urządzenia:

Lp.	Nazwa urządzenia	Nr kat.	Materiał (główny)	Sposób montażu	Ilość	Cena netto za szt.	Rabat %	Cena netto z rabatem	vat za szt.	wartość netto z rabatem	wartość vat	Cena brutto z rabatem za szt.	Wartość brutto z rabatem	ceny/ik at
1	Linarium 4 (4,5m)	GT-0804	lina+metal	wkopane w ziemię	1	15900,00	10%	14310,00	3291,30	14310,00	3291,30	17601,30	17601,30	✓
2	Karuzela Tyzio	KM-0002QG	metal/EPDM	wkopana w ziemię/fundament betonowy	1	3040,00	10%	2754,00	633,42	2754,00	633,42	3387,42	3387,42	✓
3	Sprężynowiec Kogut	SP-1002	HDPE	wkopany w ziemię/fundament betonowy	1	1152,00	10%	1036,80	238,46	1036,80	238,46	1275,26	1275,26	✓
4	Huśtawka wagowa Koniki	GT-1700	drewno bezazotowe	belka metalowa wkopana w ziemię	1	1071,00	10%	963,90	221,70	963,90	221,70	1185,60	1185,60	✓

5	Zestaw tablic edukacyjnych (ZS_P_v.274)	GT	drewno bezstrzeniowe	na kotwach stalowych	1	5734,00	10%	5160,60	1186,94	5160,60	1186,94	6347,54	6347,54	✓
Suma:											24225,30	5571,82	29797,12	zł

\*Na belkach mogą występować drobne spekania, flekowania i przeszlifowania, które nie stanowią wad konstrukcyjnych

\*D-deklaracja producenta

\*Ofertowane urządzenia wykonywane są z drewna sosnowego o średnicy 100 i 60 mm łączonego najnowocześniejszym, najstabilniejszym i najlżejszym systemem połączeń GT.

### Urządzenia fitness:

Lp.	Nazwa urządzenia	Nr kat.	Materiał (główny)	Sposób montażu	Ilość	Cena netto za szt.	Rabat %	Cena netto z rabatem	vat za szt.	wartość netto z rabatem	wartość vat	Cena brutto z rabatem za szt.	Wartość brutto z rabatem	cechyfik at
1	Biegacz	Biegacz	stal	stelaż stalowy	1	2100,00	10%	1890,00	434,70	1890,00	434,70	2324,70	2324,70	✓
	Orbitrek	Orbitrek	stal	stelaż stalowy	1	2200,00	10%	1980,00	455,40	1980,00	455,40	2435,40	2435,40	✓
	Pylon	Pylon	stal	stelaż stalowy	1	1050,00		1050,00	241,50	1050,00	241,50	1291,50	1291,50	✓
2	wyciąg Górny	Wyciąg Górny	stal	stelaż stalowy	1	2000,00	10%	1800,00	414,00	1800,00	414,00	2214,00	2214,00	✓
	Kzesło do wyciskania	Kzesło do wyciskania	stal	stelaż stalowy	1	2050,00	10%	1845,00	424,35	1845,00	424,35	2269,35	2269,35	✓
	Pylon	Pylon	stal	stelaż stalowy	1	1050,00		1050,00	241,50	1050,00	241,50	1291,50	1291,50	✓
3	Surfer	Surfer	stal	stelaż stalowy	1	1300,00	10%	1170,00	269,10	1170,00	269,10	1439,10	1439,10	✓
	Twister	Twister	stal	stelaż stalowy	1	1350,00	10%	1215,00	279,45	1215,00	279,45	1494,45	1494,45	✓
	Pylon	Pylon	stal	stelaż stalowy	1	1050,00		1050,00	241,50	1050,00	241,50	1291,50	1291,50	✓
4	Wiosłarz	Wiosłarz	stal	stelaż stalowy	1	1950,00	10%	1755,00	403,65	1755,00	403,65	2158,65	2158,65	✓
	Rower	Rower	stal	stelaż stalowy	1	2000,00	10%	1800,00	414,00	1800,00	414,00	2214,00	2214,00	✓
	Pylon	Pylon	stal	stelaż stalowy	1	1050,00		1050,00	241,50	1050,00	241,50	1291,50	1291,50	✓
5	Motył	Motył	stal	stelaż stalowy	1	2150,00	10%	1935,00	445,05	1935,00	445,05	2380,05	2380,05	✓
	Pajacyk	Pajacyk	stal	stelaż stalowy	1	1800,00	10%	1620,00	372,60	1620,00	372,60	1992,60	1992,60	✓
	Pylon	Pylon	stal	stelaż stalowy	1	1050,00		1050,00	241,50	1050,00	241,50	1291,50	1291,50	✓
Suma:					10			22260,00	5119,80	22260,00	5119,80	27379,80	27379,80	zł

**Koszt dostawy i montażu:**

lp.	Nazwa usługi	Ilość	Cena netto za szt.	vat za szt.	wartość netto	wartość vat	Cena brutto za szt.	Wartość brutto
1	Montaż	1	6972,80	1603,74	6972,80	1603,74	8576,54	8576,54
2	Dostawa: Szczodre - Cieszyń	1	650,00	149,50	650,00	149,50	799,50	799,50
Suma :					7622,80	1753,24		9376,04 zł

**Wartość z dostawą i montażem**

<b>54108,10</b>	<b>12444,86</b>	<b>66552,96</b>	<b>zł</b>
-----------------	-----------------	-----------------	-----------

**UWAGA! UDZIELONY RABAT OBOWIĄZUJE PRZY ZAMÓWIENIU WSZYSTKICH WW. URZĄDZEŃ. W PRZYPADKU MODYFIKACJI OFERTY RABAT MOŻE ULEC ZMIANIE.****Uwagi do oferty:**

- kolor drewna/urządzeń fitness w ofercie to: sosna lub teak/ szaro-żółte
- rodzaj przewidywanej nawierzchni na placu zabaw: .....
- oferta zawiera karty techniczne urządzeń
- oferta jest ważna 30 dni od daty wystawienia i nie uwzględnia warunków finansowych Klienta jak np. wysokości i termin wymaganej kaucji montażowej i gwarancyjnej, partycypacji w kosztach utrzymania placu budowy, ubezpieczenia lub gwarancji należytego wykonania umowy itp. W przypadku ich zgłoszenia po otrzymaniu oferty firma Croquet Sp. z o.o. ma prawo do jej zmiany, uwzględniając zgłoszone warunki finansowe Klienta.

**Forma płatności:** **przedpłata 100% wartości zamówienia**, płatna **50% w ciągu 3 dni** od dnia wystawienia faktury PRO-FORMA na n/w rachunek bankowy: Bank BZ WBK S.A. 09 1090 1522 0000 0001 0725 6968. Pozostała część (50%) **płatna 7 dni przed realizacją zamówienia**.

**Termin realizacji:** **od 6 do 8 tygodni (uzależniony od okresu, w którym składane jest zamówienie) od DATY WPLĄTY ZALICZKI**, pod warunkiem wpłaty pozostałej części wartości zamówienia i udostępnienia placu budowy na min. 7 dni przed terminem realizacji zamówienia.

**Okres gwarancji:** 24 miesiące.

Przyjmując warunki ww. oferty firmy CROQUET Sp. z o.o. i składając zamówienie Zamawiający oświadcza, iż zapoznał się i akceptuje Ogólne Warunki Realizacji Zamówień firmy CROQUET Sp. z o.o., które stanowią integralną część niniejszej oferty.

Ogólne Warunki Realizacji Zamówień firmy CROQUET Sp. z o.o. zostały w formie załącznika dołączone do niniejszej oferty, jak również dostępne są na stronach internetowych firmy: [www.plac zabaw.com.pl](http://www.plac zabaw.com.pl), [www.fabryka-zabawy.com.pl](http://www.fabryka-zabawy.com.pl)

Z poważaniem,  
**Beata Cyrańska**  
 Konsultant Handlowy  
 kom. 609 156 030

**KOGUT**  
● SP-1002



**KONIK**  
● SP-1004



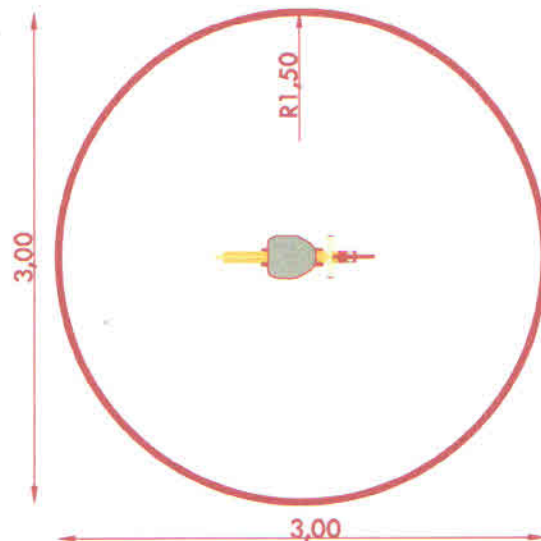
**MOTOR**  
● SP-1005



**PIES**  
● SP-1007



Strefa bezpieczeństwa



## 1. WYMIARY

	KOGUT	KONIK / MOTOR	PIES
Urządzenie	0,95 x 0,25 m	0,85 x 0,25 m	0,75 x 0,25 m
Strefa bezpieczeństwa	Średnica: 3,00 m	Średnica: 3,00 m	Średnica: 3,00 m
Powierzchnia strefy	7,10 m <sup>2</sup>	7,10 m <sup>2</sup>	7,10 m <sup>2</sup>
Obwód strefy	9,50 m	9,50 m	9,50 m
Wysokość swobodnego upadku	0,55 m	0,55 m	0,55 m

\*Wymiary podano z dokładnością do 5 cm.

## 2. ZASTOSOWANE MATERIAŁY

- **Korpus** sprężynowca wykonany z płyty HDPE.
- **Uchwyty na dłonie oraz oparcia na stopy** wykonane z tworzywa wysokoudarowego z szerokim (bezpiecznym) zakończeniem.
- **Sprężyna** stalowa malowana proszkowo.
- **Urządzenie posadzone w gruncie** za pomocą prefabrykowanego betonowego fundamentu.

**UWAGA!** Produkcja naszych wyrobów podlega ciągłym kontrolom bezpieczeństwa i jakości, dlatego w ewentualnych i sporadycznych przypadkach przedstawione rysunki mogą odbiegać od urządzeń fizycznie zamontowanych na placu zabaw. W razie wątpliwości lub pytań prosimy o kontakt z Działem Handlowym.

## ZESTAW TABLIC EDUKACYJNYCH

Pozostałe\_274

## 1. RYSUNKI

Widok 1



Widok 2

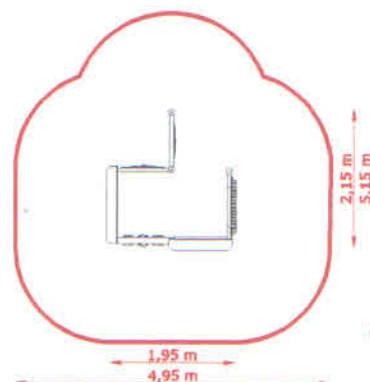


## 2. WYMIARY URZĄDZENIA

Zestaw	1,95 x 2,15 m
Strefa bezpieczeństwa	4,95 x 5,15 m
Powierzchnia strefy	20,95 m <sup>2</sup>
Obwód strefy	16,65 m

\*Wymiary urządzenia podano z dokładnością do 5 cm.

## STREFA BEZPIECZEŃSTWA



## 3. ZASTOSOWANE MATERIAŁY




- **Słupy nośne** o przekroju okrągłym i średnicy 100 mm, wykonane z drewna klejonego i/lub bezrdzeniowego powlekanego wielowarstwowo preparatami chroniącymi przed pękaniem, zwiertzeniem, pleśnią.
- Słupy nośne zakończone zaokrągleniem o promieniu 50 mm.
- **Daszek i lada sklepika** wykonane z płyty HPL lub HDPE.
- **Tablica** wykonana jest ze sklejki pomalowanej farbą akrylową, daszek tablicy wykonany z płyty HPL.
- **Tablice edukacyjne** wykonane z płyt HPL lub/ i HDPE.

## 4. SPOSÓB MONTAŻU

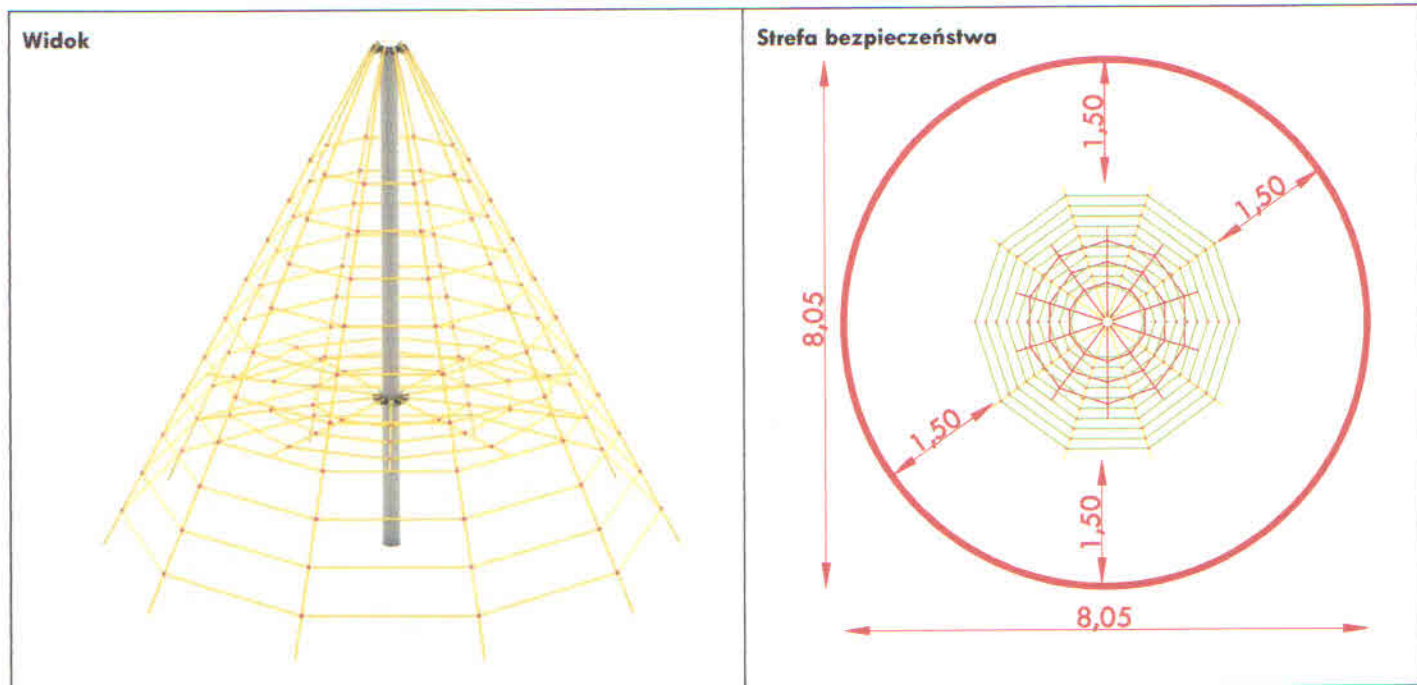
- a) **Montaż na kotwach** - Nogi belek zamontowane w gruncie za pomocą stalowych kotew połączonych z belką przy użyciu jednego, centralnie usytuowanego złącza gwintowanego. Kotwy zabezpieczone przed korozją poprzez cynkowanie.
- b) **Montaż bezpośrednio w gruncie** - nogi belek wykonane z **drewna impregnowanego ciśnieniowo**, zakopane bezpośrednio w gruncie na około 70 cm.

## 5. KOLOR BELEK

Jest uzależniony od sposobu montażu, i tak:

- a) Montaż na kotwach – belki w kolorze **sosny**  lub **teaku** 
- b) Montaż bezpośrednio w gruncie – belki w kolorze **teaku** 

**UWAGA!** Produkcja naszych wyrobów podlega ciągłym kontrolom bezpieczeństwa i jakości, dlatego w ewentualnych i sporadycznych przypadkach przedstawione rysunki mogą odbiegać od urządzeń fizycznie zamontowanych na placu zabaw. W razie wątpliwości lub pytań prosimy o kontakt z Działem Handlowym.

**1. RYSUNKI****2. WYMIARY URZĄDZENIA**

Linarium dostępne jest również w wielkościach: 3,60 m i 4,00 m

	GT-0804	GT-0804/1	GT-0804/2
Urządzenie	5,50 x 4,80 m	3,90 x 3,90 m	4,35 x 4,35 m
Strefa bezpieczeństwa	8,05 x 8,05 m	6,90 x 6,90 m	7,35 x 7,35 m
Powierzchnia strefy	50,60 m <sup>2</sup>	37,20 m <sup>2</sup>	42,60 m <sup>2</sup>
Obwód strefy	40,10 m	21,60 m	23,15 m
Wysokość swobodnego upadku	1,30 m	1,05 m	1,05 m
Wysokość urządzenia	4,50 m	3,60 m	4,00 m

\*Wymiary podano z dokładnością do 5 cm.

**3. ZASTOSOWANE MATERIAŁY**

- **Linarium** wykonane z lin polipropylenowych wzmocnionych wewnętrznym splotem stalowym, łączniki wykonane z wysokoudarowego tworzywa.
- Końcówki mocujące z gwintem stalowym zaprasowane w aluminium.
- **Słup nośny** wykonany ze stalowej rury ocynkowanej i malowanej proszkowo, zabetonowany na głębokości 900 mm w gruncie.

**UWAGA!**

Produkcja naszych wyrobów podlega ciągłym kontrolom bezpieczeństwa i jakości, dlatego w ewentualnych i sporadycznych przypadkach przedstawione rysunki mogą odbiegać od urządzeń fizycznie zamontowanych na placu zabaw. W razie wątpliwości lub pytań prosimy o kontakt z Działem Handlowym.

### 3. ZASTOSOWANE MATERIAŁY

- Ramię huśtawki wykonane z drewna bezrdzeniowego, o średnicy 100 mm, połączone z osią obrotu za pomocą dwustronnych, stalowych kształtowników malowanych proszkowo.
  - Oś obrotu na czterech uszczelnionych łożyskach kulkowych.
  - Stalowa noga zabetonowana bezpośrednio w gruncie.
  - Uchwyty wykonane z wysokoudarowego plastiku z szerokim (bezpiecznym) zakończeniem.
  - Elementy nawiązujące kształtem do głowy zwierzęcia wykonane z płyt HDPE.
- Uwaga!** Istnieje możliwość wykonania głów koników również w kolorach: czerwonym, żółtym, pomarańczowym oraz niebieskim.
- Standardowo wraz z huśtawką są montowane odbojniki z opon. Za dopłatą montujemy także odbojniki gumowe na kotwach, zalecane przy nawierzchni bezpiecznej.

### 4. KOLOR BELEK

Urządzenie może być wykonane z belek:

- w kolorze sosny



lub teaku



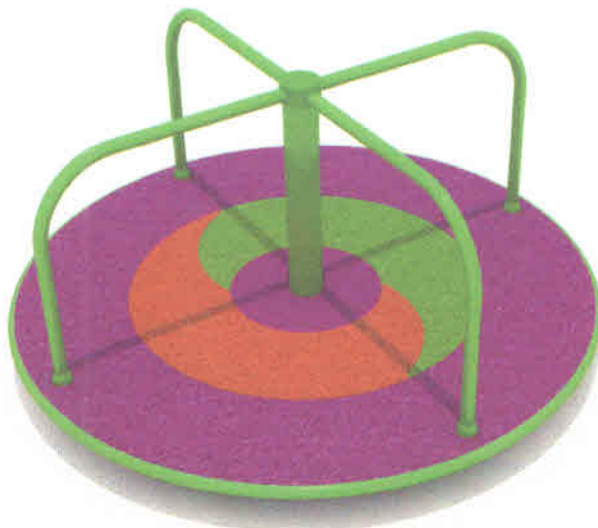
#### UWAGA!

Produkcja naszych wyrobów podlega ciągłym kontrolom bezpieczeństwa i jakości, dlatego w ewentualnych i sporadycznych przypadkach przedstawione rysunki mogą odbiegać od urządzeń fizycznie zamontowanych na placu zabaw.

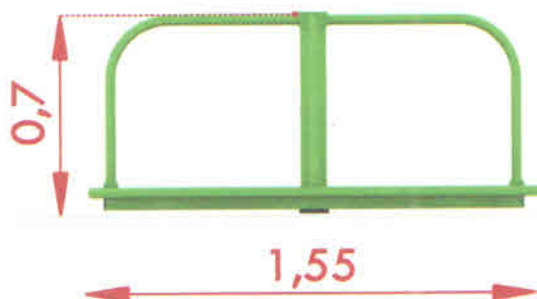
W razie wątpliwości lub pytań prosimy o kontakt z Działem Handlowym.

**1. RYSUNKI**

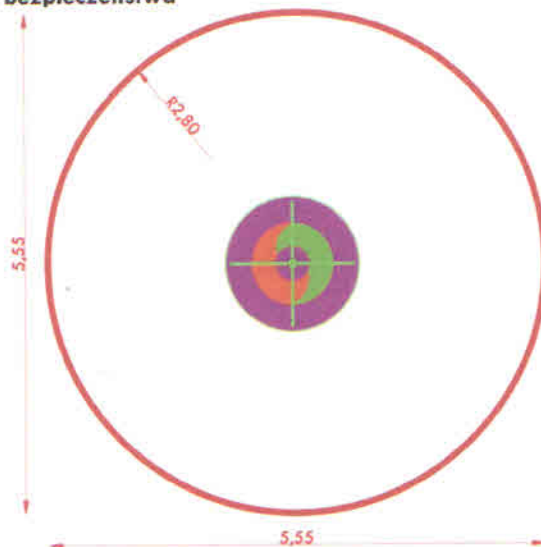
Widok 1



Widok 2



Strefa bezpieczeństwa

**2. WYMIARY URZĄDZENIA**

Urządzenie	Średnica: 1,55 m
Strefa bezpieczeństwa	Średnica: 5,55 m
Powierzchnia strefy	24,20 m <sup>2</sup>
Obwód strefy	17,45 m
Wysokość	0,70 m

\*Wymiary urządzenia podano z dokładnością do 5 cm.

**3. ZASTOSOWANE MATERIAŁY**

- **Konstrukcja i ramiona** karuzeli wykonana z rur stalowych.
- **Element obrotowy** oparty na konstrukcji złożonej z dwóch łożysk.
- Całość malowana metodą proszkową odporną na warunki atmosferyczne.
- **Talerz** z granulatu gumowanego zespolonego klejem (bezpieczna nawierzchnia).

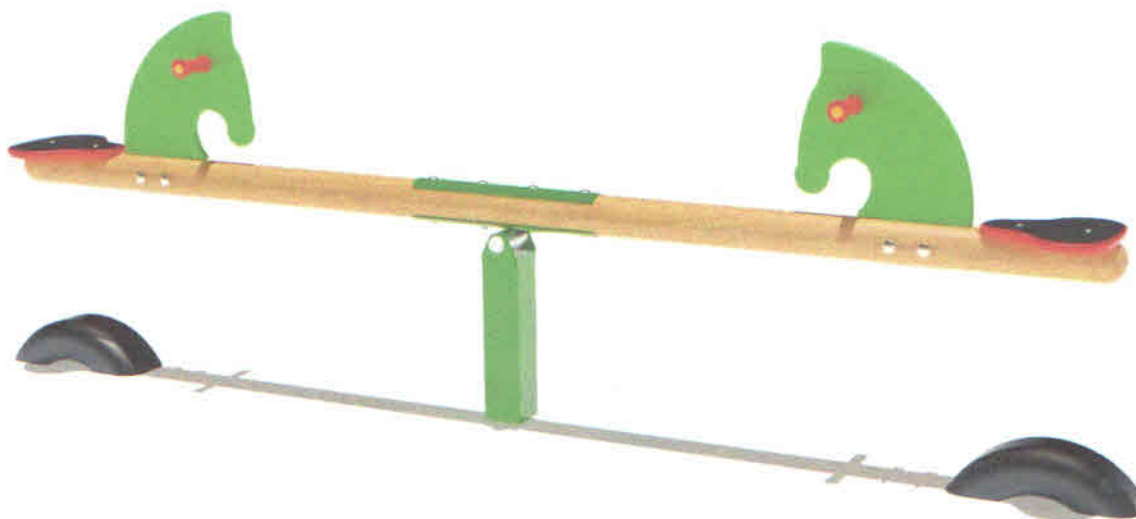
**UWAGA!**

Produkcja naszych wyrobów podlega ciągłym kontrolom bezpieczeństwa i jakości, dlatego w ewentualnych i sporadycznych przypadkach przedstawione rysunki mogą odbiegać od urządzeń fizycznie zamontowanych na placu zabaw. W razie wątpliwości lub pytań prosimy o kontakt z Działem Handlowym.

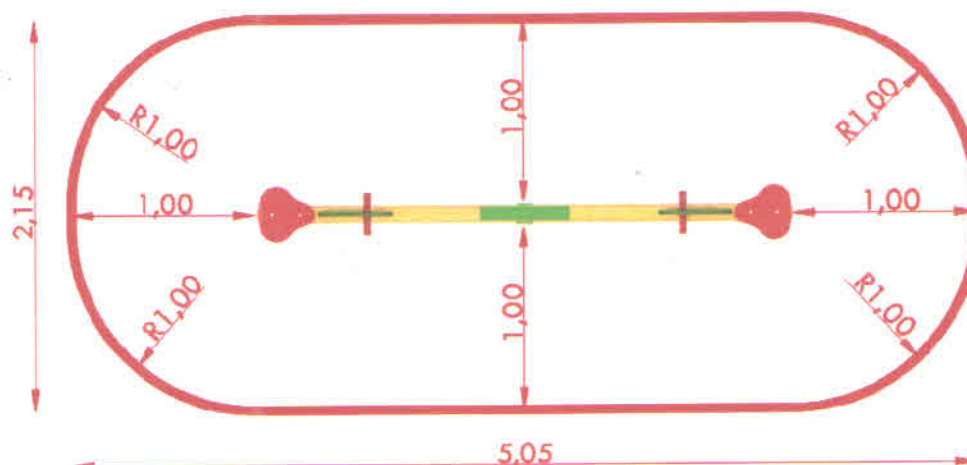


## 1. RYSUNKI

Widok 1



Strefa bezpieczeństwa



## 2. WYMIARY URZĄDZENIA

WYMIARY:	
Urządzenie	3,05 x 0,15 m
Strefa bezpieczeństwa	5,05 x 2,15 m
Powierzchnia strefy	9,50 m <sup>2</sup>
Obwód strefy	12,35 m
Wysokość swobodnego upadku	≤ 1,00 m
Wysokość elementu	1,00 m

\*Wymiary podano z dokładnością do 5 cm.

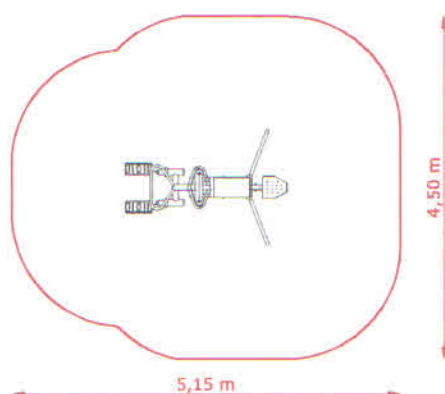
## MOTYL I PAJACYK

**MAKSYMALNY CIĘŻAR UŻYTKOWNIKA - 120 kg**

**WYMIARY:**

**URZĄDZENIE:** 2,15 x 1,50 m

**STREFA BEZPIECZEŃSTWA:** 5,15 x 4,50 m



Wszystkie wymiary podano z dokładnością do 5 cm.



**GRUPA URZĄDZEŃ:**

**WZMOCNIENIE MIĘŚNI. POPRAWA WYDOLNOŚCI ORGANIZMU.**

**NORMY BEZPIECZEŃSTWA:**

**PN-EN 16630**

**WYPOSAŻENIE SIŁOWNI PLENEROWYCH ZAINSTALOWANE NA STAŁE**

**FUNKCJA URZĄDZENIA:**

Motyl - **WZMACNIANIE MIĘŚNI GÓRNYCH PARTII CIAŁA: PLEĆÓW, RAMION, BARKÓW I KLATKI PIERSIOWEJ.** Pajacyk - **WZMACNIANIE I BUDOWA MIĘŚNI NÓG.**

**PRZEZNACZENIE:**

**URZĄDZENIE PRZEZNACZONE JEST DLA MŁODZIEŻY I OSÓB DOROSŁYCH O MINIMALNYM WZROŚCIE 140 CM. Z PRZYRZĄDU MOŻE KORZYSTAĆ TYLKO 1 OSOBA. Z URZĄDZENIA NALEŻY KORZYSTAĆ ZGODNIE Z JEGO PRZEZNACZENIEM.**

**UŻYTE MATERIAŁY:**

**KONSTRUKCJA:**

Rama nośna wykonana z rur stalowych 90x3,6 mm **kolor żółty**, wsporniki ruchowe z rur stalowych o średnicy 40 – 63x3,6 mm **kolor szary**, pokrywa zabezpieczająca elementy mocujące wykonana z aluminium **kolor szary**.

**SIEDZISKA I OPARCIA:**

Stalowe

**UCHWYTY I RĄCZKI:**

Polichlorek winylu

**ŁOŻYSKA:**

Typu zamkniętego, NSK

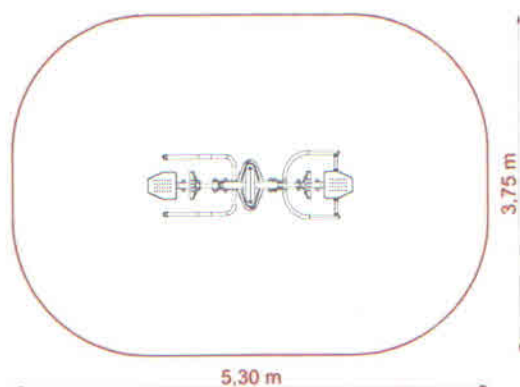
Wszystkie elementy stalowe są ocynkowane ogniowo i malowane podwójnie proszkowo farbami poliestrowymi.

**INSTRUKCJA UŻYTKOWANIA:**

Motyl - **USIĄDŹ NA SIEDZISKU I CHWYĆ OBURĄCZ ZA DRAŻKI. PRZYCIĄGNIJ JE DO SIEBIE ŁĄCZĄC RĘCE PRZED SOBĄ. WYTRZYMAJ CHWILĘ I POWRÓC DO POZYCJI WYJŚCIOWEJ. POWTARZAJ ĆWICZENIE.** Pajacyk - **POSTAW OBIE NOGI NA PODESTACH I CHWYĆ OBURĄCZ ZA UCHWYTY. WYKONUJ NOGAMI NAPRZEMIENNE RUCHY ODSTAWNO - DOSTAWNE.**

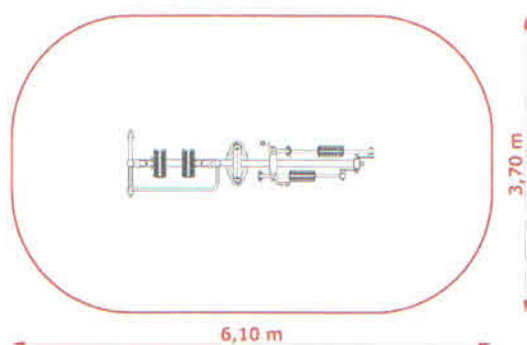
**SPOSÓB MONTAŻU:**

**POSADOWIENIE ZA POMOCĄ KOTEW ZABETONOWANYCH W FUNDAMENCIE, O WYMIARACH: 600 x 800 x 550 mm**

**KRZESŁO DO WYCISKANIA / PRASA RĘCZNA i WYCIĄG GÓRNY****MAKSYMALNY CIĘŻAR UŻYTKOWNIKA - 120 kg**WYMIARY:**URZĄDZENIE:** 2,30 x 0,75 m**STREFA BEZPIECZEŃSTWA:** 5,30 x 3,75 m

Wszystkie wymiary podano z dokładnością do 5 cm.

GRUPA URZĄDZEŃ:**BUDOWA MIĘŚNI**NORMY BEZPIECZEŃSTWA:**PN-EN 16630****WYPOSAŻENIE SIŁOWNI PLENEROWYCH ZAINSTALOWANE NA STAŁE.**FUNKCJA URZĄDZENIA:**WZMACNIANIE MIĘŚNI GÓRNYCH PARTII CIAŁA:****PLECY, BARKI, RAMIONA, KLATKA PIERSIOWA.**PRZEZNACZENIE:**URZĄDZENIE PRZEZNACZONE JEST DLA MŁODZIEŻY I OSÓB DOROSŁYCH O MINIMALNYM WZROŚCIE 140 CM. Z PRZYRZĄDU MOŻE KORZYSTAĆ TYLKO 1 OSOBA. Z URZĄDZENIA NALEŻY KORZYSTAĆ ZGODNIE Z JEGO PRZEZNACZENIEM.**UŻYTE MATERIAŁY:**KONSTRUKCJA:****Rama nośna wykonana z rur stalowych 90x3,6 mm kolor żółty, wsporniki ruchowe z rur stalowych o średnicy 40 – 63x3,6 mm kolor szary, pokrywa zabezpieczająca elementy mocujące wykonana z aluminium kolor szary.****SIEDZISKA I OPARCIA:****Stalowe****UCHWYTY I RĄCZKI:****Polichlorek winylu****ŁOŻYSKA:****Typu zamkniętego, NSK****Wszystkie elementy stalowe są ocynkowane ogniowo i malowane podwójnie proszkowo farbami poliestrowymi.**INSTRUKCJA UŻYTKOWANIA:**Krzesło do wyciskania- SIEDZĄC NA SIEDZISKU ZŁAP ZA OBA DRAŻKI. ODEPCHNIJ JE OD SIEBIE A NASTĘPNIE POWRÓC DO POZYCJI WYJŚCIOWEJ. POWTARZAJ ĆWICZENIE.  
Wyciąg górny- SIEDZĄC NA SIEDZISKU ZŁAP ZA OBA DRAŻKI. PRZYCIĄGNIJ JE DO SIEBIE A NASTĘPNIE POWRÓC DO POZYCJI WYJŚCIOWEJ. POWTARZAJ ĆWICZENIE.  
POSADOWIENIE ZA POMOCĄ KOTEW ZABETONOWANYCH W FUNDAMENCIE,  
O WYMIARACH: 600 x 800 x 550 mm**SPOSÓB MONTAŻU:

**BIEGACZ i ORBITREK****MAKSYMALNY CIĘŻAR UŻYTKOWNIKA - 120 kg****WYMIARY:****URZĄDZENIE: 3,10 x 0,70 m****STREFA BEZPIECZEŃSTWA: 6,10 x 3,70 m**

Wszystkie wymiary podano z dokładnością do 5 cm.

**GRUPA URZĄDZEŃ:****WZMACNIANIE MIĘŚN. POPRAWA WYDOLNOŚCI ORGANIZMU.****NORMY BEZPIECZEŃSTWA:****PN-EN 16630****WYPOSAŻENIE SIŁOWNI PLENEROWYCH ZAINSTALOWANE NA STAŁE.****FUNKCJA URZĄDZENIA:**Biegacz - **WZMACNIANIE MIĘŚNI NÓG. URZĄDZENIE IMITUJE RUCH W BIEGU PRZY MINIMALNYM OBCIĄŻENIU CIAŁA.**Orbitrek - **WZMACNIANIE MIĘŚNI ZARÓWNO GÓRNYCH I DOLNYCH PARTII CIAŁA: GRZBIET, BARKI, RAMIONA, KLATKA PIERSIOWA, BRZUCH, NOGI I POŚLADKI. TRENING OGÓLNOROZWOJOWY WZMACNIANIE I BUDOWA MIĘŚNI NÓG.****PRZEZNACZENIE:****URZĄDZENIE PRZEZNACZONE JEST DLA MŁODZIEŻY I OSÓB DOROSŁYCH O MINIMALNYM WZROŚCIE 140 CM. Z PRZYRZĄDU MOŻE KORZYSTAĆ TYLKO 1 OSOBA. Z URZĄDZENIA NALEŻY KORZYSTAĆ ZGODNIE Z JEGO PRZEZNACZENIEM.****UŻYTE MATERIAŁY:****KONSTRUKCJA:**Rama nośna wykonana z rur stalowych 90x3,6 mm kolor żółty, wsporniki ruchowe z rur stalowych o średnicy 40 – 63x3,6 mm kolor szary, pokrywa zabezpieczająca elementy mocujące wykonana z aluminium kolor szary.**SIEDZISKA I OPARCIA:**

Stalowe

**UCHWYTY I RĄCZKI:**

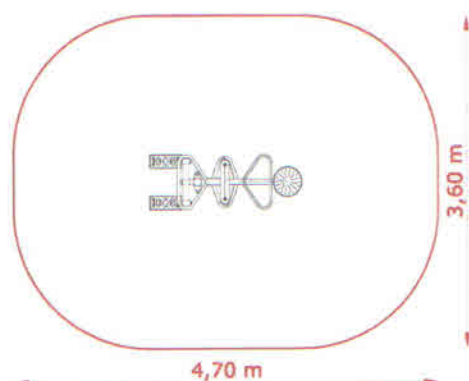
Polichlorek winylu

**ŁOŻYSKA:**

Typu zamkniętego, NSK

Wszystkie elementy stalowe są ocynkowane ogniowo i malowane podwójnie proszkowo farbami poliestrowymi.

**INSTRUKCJA UŻYTKOWANIA:**Biegacz - **POSTAW OBIE NOGI NA PODESTACH. RĘKOMA ZŁAP UCHWYT I PORUSZAJ NOGAMI NAPRZEMIAN W PRZÓD I W TYŁ.**Orbitrek - **POSTAW OBIE NOGI NA PODESTACH. RĘKOMA ZŁAP UCHWYT I PORUSZAJ NOGAMI NA PRZEMIAN W PRZÓD I W TYŁ. POMAGAJ SOBIE RĘKAMI, RAZ CIĄGNĄC A RAZ ODPYCHAJĄC DRAŻKI.****SPOSÓB MONTAŻU:****POSADOWIENIE ZA POMOCĄ KOTEW ZABETONOWANYCH W FUNDAMENCIE, O WYMIARACH: 600 x 800 x 550 mm**

**TWISTER i SURFER****MAKSYMALNY CIĘŻAR UŻYTKOWNIKA - 120 kg**WYMIARY:**URZĄDZENIE:** 1,70 x 0.60 m**STREFA BEZPIECZEŃSTWA:** 4,70 x 3,60 m

Wszystkie wymiary podano z dokładnością do 5 cm.

GRUPA URZĄDZEŃ:**WZMOCNIENIE MIĘŚNI. POPRAWA WYDOLNOŚCI ORGANIZMU.**NORMY BEZPIECZEŃSTWA:**PN-EN 16630****WYPOSAŻENIE SIŁOWNI PLENEROWYCH ZAINSTALOWANE NA STAŁE.**FUNKCJA URZĄDZENIA:

Twister - WSPOMAGANIE AKTYWNOŚCI STAWÓW BIODROWYCH ORAZ KRĘGOSŁUPA LĘDŹWIOWEGO, WZMACNIANIE MIĘŚNI BRZUCHA. Surfer - WSPOMAGANIE AKTYWNOŚCI STAWÓW BIODROWYCH, WZMACNIANIE MIĘŚNI BRZUCHA I ODCINKA LĘDŹWIOWEGO KRĘGOSŁUPA.

PRZEZNACZENIE:

URZĄDZENIE PRZEZNACZONE JEST DLA MŁODZIEŻY I OSÓB DOROSŁYCH O MINIMALNYM WZROŚCIE 140 CM. Z PRZYRZĄDU MOŻE KORZYSTAĆ TYLKO 1 OSOBA. Z URZĄDZENIA NALEŻY KORZYSTAĆ ZGODNIE Z JEGO PRZEZNACZENIEM.

UŻYTE MATERIAŁY:KONSTRUKCJA:Rama nośna wykonana z rur stalowych 90x3,6 mm kolor żółty, wsporniki ruchowe z rur stalowych o średnicy 40 – 63x3,6 mm kolor szary, pokrywa zabezpieczająca elementy mocujące wykonana z aluminium kolor szary.SIEDZISKA I OPARCIA:

Stalowe

UCHWYTY I RĄCZKI:

Polichlorek winylu

ŁOŻYSKA:

Typu zamkniętego, NSK

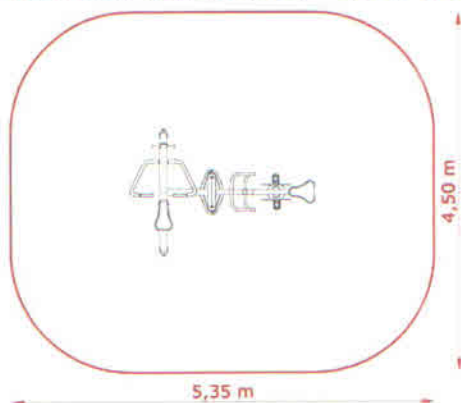
Wszystkie elementy stalowe są ocynkowane ogniowo i malowane podwójnie proszkowo farbami poliestrowymi.

INSTRUKCJA UŻYTKOWANIA:

Twister - STAŃ NA PLATFORMIE OBROTOWEJ. TRZYMAJĄC OBIEMA RĘKAMI ZA UCHWYT, OBRACAJ DOLNĄ CZĘŚCIĄ CIAŁA NA PRZEMIAN MAKSYMALNIE W LEWO I W PRAWO. PODCZAS ĆWICZENIA NIE ODRYWAJ RĄK OD UCHWYTU I UTRZYMUJ SZTYWNO GÓRNĄ CZĘŚĆ CIAŁA. Surfer - STAŃ NA PODEŚCIE OBIEMA NOGAMI, RĘKOMI ZŁAP UCHWYTY. WPROWADŹ CIAŁO W RUCH WAHADŁOWY UŻYWAJĄC MIĘŚNI BIODER.

SPOSÓB MONTAŻU:

POSADOWIENIE ZA POMOCĄ KOTEW ZABETONOWANYCH W FUNDAMENCIE, O WYMIARACH: 600 x 800 x 550 mm

**ROWER i WIOŚLARZ****MAKSYMALNY CIĘŻAR UŻYTKOWNIKA - 120 kg****WYMIARY:****URZĄDZENIE:** 2,35 x 1,50 m**STREFA BEZPIECZEŃSTWA:** 5,35 x 4,50 m

Wszystkie wymiary podano z dokładnością do 5 cm.

<b><u>GRUPA URZĄDZEŃ:</u></b>	<b>BUDOWA MIĘŚNI, POPRAWA WYDOLNOŚCI ORGANIZMU, KOORDYNACJA RUCHOWA</b>
<b><u>NORMY BEZPIECZEŃSTWA:</u></b>	<b>PN-EN 16630 WYPOSAŻENIE SIŁOWNI PLENEROWYCH ZAINSTALOWANE NA STAŁE</b>
<b><u>FUNKCJA URZĄDZENIA:</u></b>	<b>WZMACNIANIE I BUDOWA MIĘŚNI NÓG I GÓRNYCH PARTII CIAŁA: PLECY, RAMIONA, KLATKA PIERSIOWA. WMACNIANIE MIĘŚNI NÓG.</b>
<b><u>PRZEZNACZENIE:</u></b>	<b>URZĄDZENIE PRZEZNACZONE JEST DLA MŁODZIEŻY I OSÓB DOROSŁYCH O MINIMALNYM WZROŚCIE 140 CM. Z PRZYRZĄDU MOŻE KORZYSTAĆ TYLKO 1 OSOBA. Z URZĄDZENIA NALEŻY KORZYSTAĆ ZGODNIE Z JEGO PRZEZNACZENIEM.J</b>
<b><u>UŻYTE MATERIAŁY:</u></b>	
<b>KONSTRUKCJA:</b>	<b>Rama nośna wykonana z rur stalowych 90x3,6 mm kolor żółty, wsporniki ruchowe z rur stalowych o średnicy 40 – 63x3,6 mm kolor szary, pokrywa zabezpieczająca elementy mocujące wykonana z aluminium kolor szary.</b>
<b>SIEDZISKA I OPARCIA:</b>	<b>Stalowe</b>
<b>UCHWYTY I RĄCZKI:</b>	<b>Polichlorek winylu</b>
<b>ŁOŻYSKA:</b>	<b>Typu zamkniętego, NSK</b>
	<b>Wszystkie elementy stalowe są ocynkowane ogniowo i malowane podwójnie proszkowo farbami poliestrowymi.</b>
<b><u>INSTRUKCJA UŻYTKOWANIA:</u></b>	<b>Rower - SIEDZĄC NA SIEDZISKU POSTAW NOGI NA PEDAŁACH. ZŁĄP ZA KIEROWNICĘ. ROZPOCZNIJ PEDAŁOWANIE. Wioślarz - SIEDZĄC NA SIEDZISKU POSTAW NOGI NA PEDAŁACH I ZŁĄP ZA OBA DRAŻKI. PRZYCIĄGNIJ JE DO BRZUCHA, JEDNOCZEŚNIE PROSTUJĄC NOGI. NASTĘPNIE POWRÓĆ DO POZYCJI WYJŚCIOWEJ.</b>
<b><u>SPOSÓB MONTAŻU:</u></b>	<b>POSADOWIENIE ZA POMOCĄ KOTEW ZABETONOWANYCH W FUNDAMENCIE, O WYMIARACH: 600 x 800 x 550 mm</b>