



Zestaw systemowy MM-0104

/47

Widok

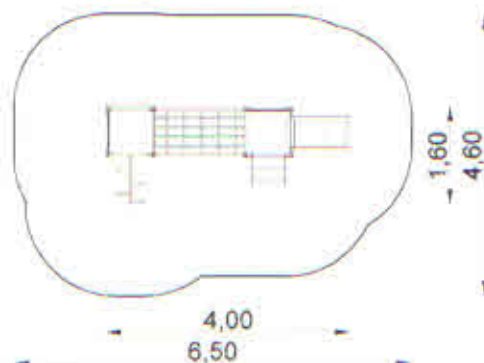


WYMIARY URZĄDZENIA

Urządzenie	4,00 x 1,60 m
Strefa bezpieczeństwa	6,50 x 4,60 m
Powierzchnia strefy	25,55 m ²
Obwód strefy	18,80 m
Wysokość swobodnego upadku	0,85 m
Wysokość zestawu	1,60 m

*Wymiary podano z dokładnością do 5 cm

Strefa bezpieczeństwa



WYKAZ ELEMENTÓW

- Podest - 0,85 m - 1 szt., 0,60 m - 1 szt.,
- Pomost skośny (L1500/250) - 1 szt.,
- Zjeżdżalnia 0,60 m - 1 szt.,
- Schody 0,60 m - 1 szt.,
- Wejście łukowe 2 - 0,85 m - 1 szt.,
- Drabinka pionowa 0,85 m - 1 szt.,
- Barierka - 2 szt.,

ZASTOSOWANE MATERIAŁY

- Konstrukcja wykonana ze stali ocynkowanej, malowanej proszkowo. Słupy o przekroju 60 mm.
- Podłoga antypoślizgowa z tworzywa.
- Barierki wykonane z kolorowego tworzywa.
- Zjeżdżalnia- blacha nierdzewna, boki z płyty HDPE.

SPOSÓB MONTAŻU- słupy zabetonowane w gruncie, sposób montażu zgodny z instrukcją producenta.

UWAGA!

Produkcja naszych wyrobów podlega ciągłym procesom ulepszania jakości oraz kontrolom bezpieczeństwa, dlatego przedstawione rysunki mają charakter poglądowy, a realny wygląd przedstawionych urządzeń może nieznacznie odbiegać od wizualizacji.

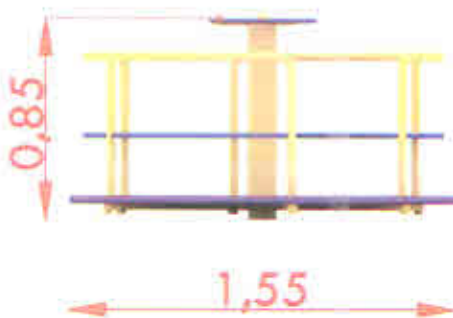
KARUZELA HYZIO NR KAT. KM-0003QA

1. RYSUNKI

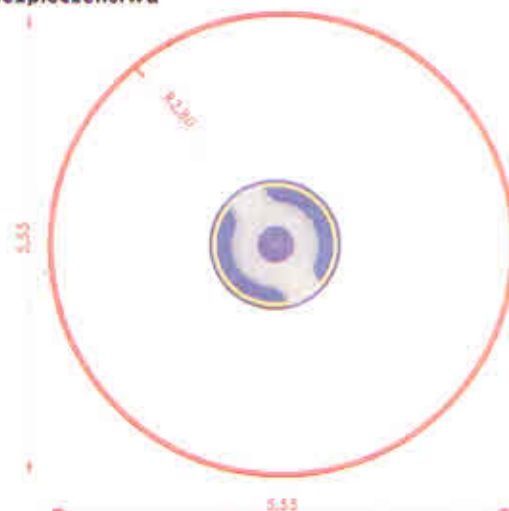
Widok 1



Widok 2



Strefa bezpieczeństwa



2. WYMIARY URZĄDZENIA

Urządzenie	Średnica 1,55 m
Strefa bezpieczeństwa	Średnica: 5,55m
Powierzchnia strefy	24,20 m ²
Obwód strefy	17,45 m
Wysokość	0,85 m

*Wymiary urządzenia podano z dokładnością do 5 cm.

3. ZASTOSOWANE MATERIAŁY

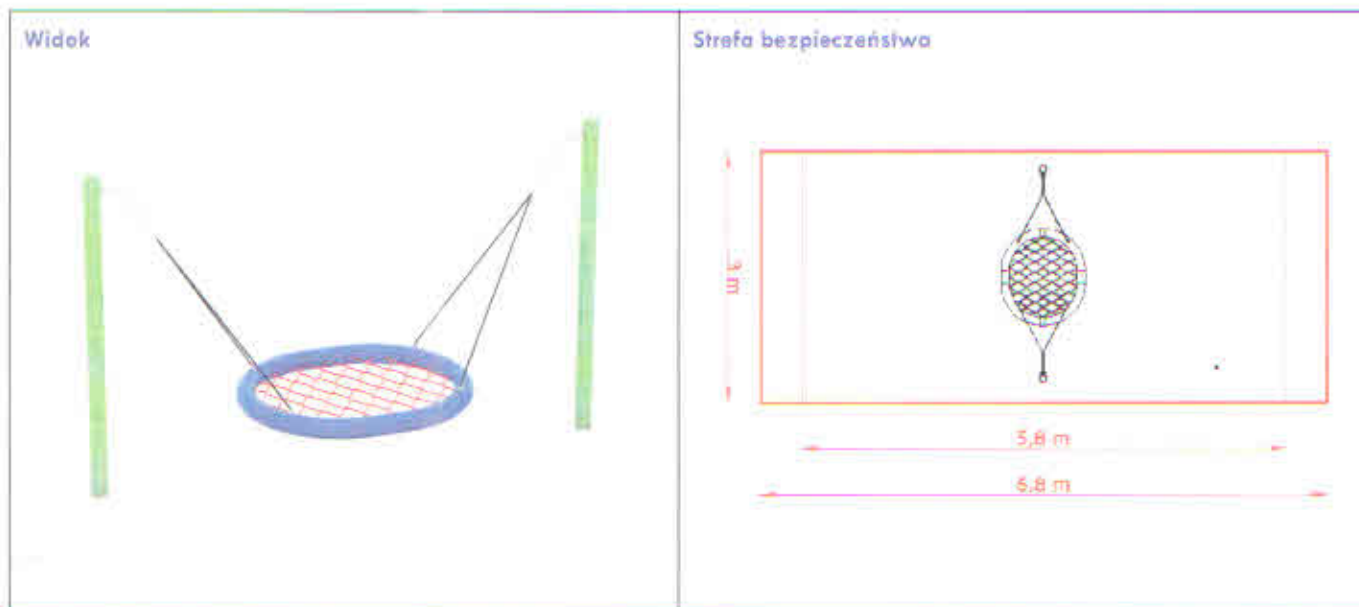
- Konstrukcja i ramiona karuzeli wykonana z rur stalowych.
- Element obrotowy oparty na konstrukcji złożonej z dwóch łożysk.
- Całość malowana metodą proszkową odporną na warunki atmosferyczne.
- Talerz z aluminium ryflowanego.
- Siedziska karuzeli wykonane z płyt HDPE.

UWAGA!

Produkcja naszych wyrobów podlega ciągłym kontrolom bezpieczeństwa i jakości, dlatego w ewentualnych i sporadycznych przypadkach przedstawione rysunki mogą odbiegać od urządzeń fizycznie zamontowanych na placu zabaw. W razie wątpliwości lub pytań prosimy o kontakt z Działem Handlowym.



Huśtawka wahadłowa CM-1812 BG



WYMIARY URZĄDZENIA

Urządzenie	2,60 x 1,00 m
Strefa bezpieczeństwa (nawierzchnia gumowa/ sypka)	3,00 x 5,80/6,80 m
Powierzchnia strefy	20,40 m ²
Obwód strefy	19,06 m
Wysokość swobodnego upadku	0,95 m
Wysokość urządzenia	1,60 m

*Wymiary podane z dokładnością do 5 cm.

ZASTOSOWANE MATERIAŁY

- Konstrukcja huśtawki wykonana ze stali ocynkowanej i malowanej proszkowo.

SPOSÓB MONTAŻU– słupy zabetonowane w gruncie.

UWAGA!

Produkcja naszych wyrobów podlega ciągłym procesom ulepszania jakości oraz kontrolom bezpieczeństwa, dlatego przedstawione rysunki mają charakter poglądowy, a realny wygląd przedstawionych urządzeń może nieznacznie odbiegać od wizualizacji.



Zestaw systemowy MM-0103

Widok 1



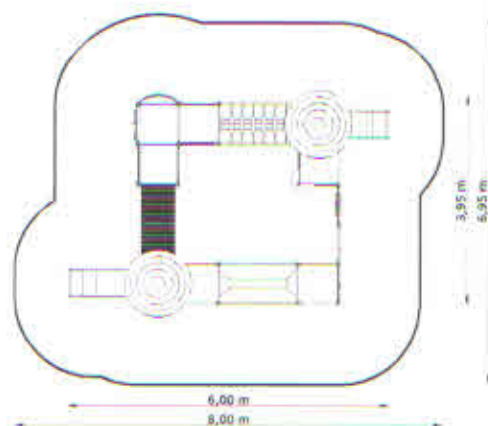
Widok 2



WYMIARY URZĄDZENIA

Urządzenie	6,00 x 3,95 m
Strefa bezpieczeństwa	8,00 x 6,95 m
Powierzchnia strefy	47,90 m ²
Obwód strefy	26,10 m
Wysokość swobodnego upadku	0,85 m
Wysokość zestawu	3,10 m

*Wymiary podano z dokładnością do 5 cm



WYKAZ ELEMENTÓW

- Wieża – 0,85 m – 3 szt.;
- Wieża – 0,60 m – 1 szt.;
- Wieża – 0,30 m – 4 szt.;
- Dach – 2 szt.;
- Zjeżdżalnia – (0,85; 0,60 m) – 2 szt.;
- Pomost z równoważnią (L1500) - 1 szt.;
- Pomost ze stopniami (L1500) - 1 szt.;
- Wejście wspinaczkowe 0,85 m – 1 szt.;
- Przejście rurowe (L-1500) – 1 szt.;
- Gra kółko i krzyżyk – 1 szt.;
- Gra zegar – 1 szt.;
- Barierka z okienkiem – 1 szt.;
- Balkonik – 1 szt.;

ZASTOSOWANE MATERIAŁY

- Konstrukcja wykonana ze stali ocynkowanej i malowanej proszkowo. Słupy nośne 60 mm.
- Daszek oraz barierki wykonane z tworzywa barwionego w masie.
- Podłoga - antypoślizgowa z tworzywa.
- Zjeżdżalnia- ślizg wykonany ze stali nierdzewnej z bokami z HDPE.
- Liny polipropylenowe 16 mm, z rdzeniem stalowym, łączniki z tworzywa wysokoudarowego.

SPOSÓB MONTAŻU - słupy zabetonowane w gruncie, poziom posadowienia - 0,70 m.

UWAGA!

Produkcja naszych wyrobów podlega ciągłym procesom ulepszania jakości oraz kontrolom bezpieczeństwa, dlatego przedstawione rysunki mają charakter poglądowy, a realny wygląd przedstawionych urządzeń może nieznacznie odbiegać od wizualizacji.