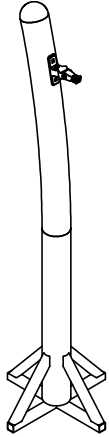
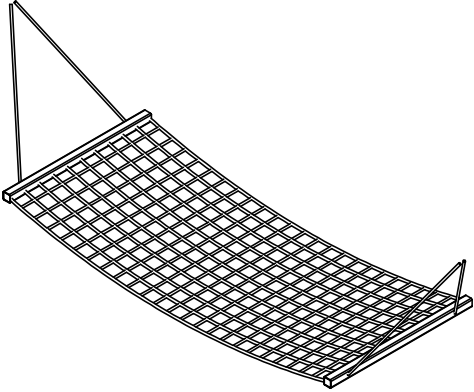
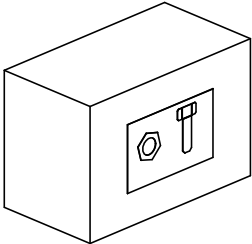
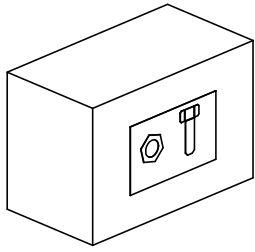




9111N

9111

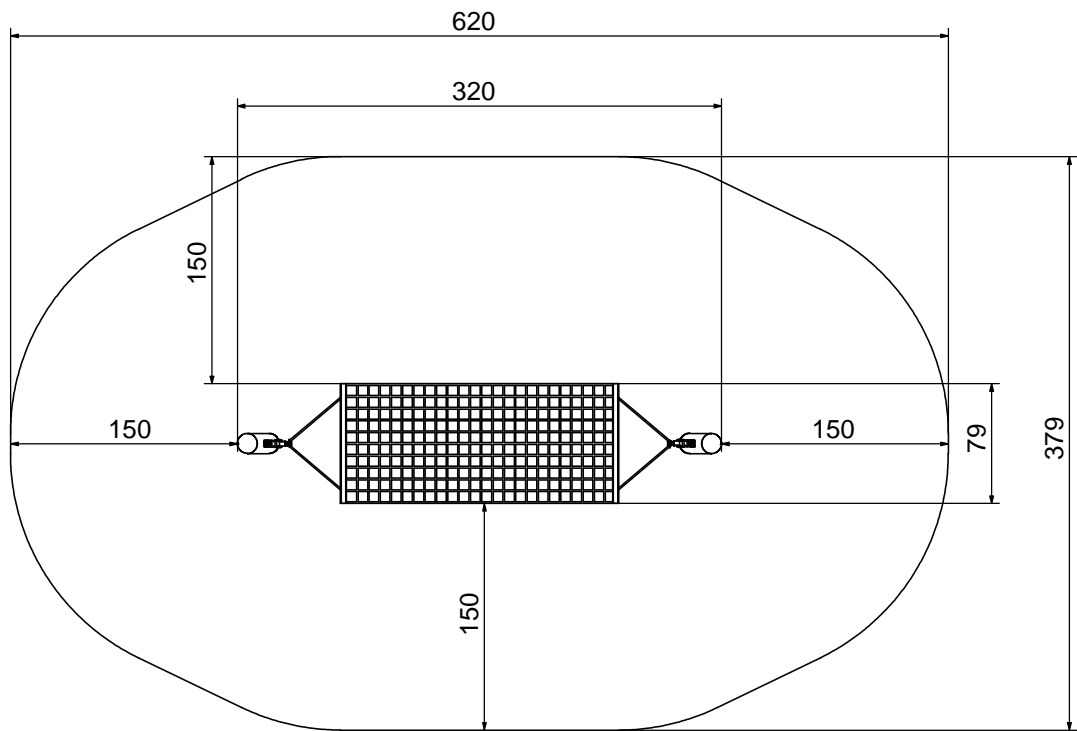
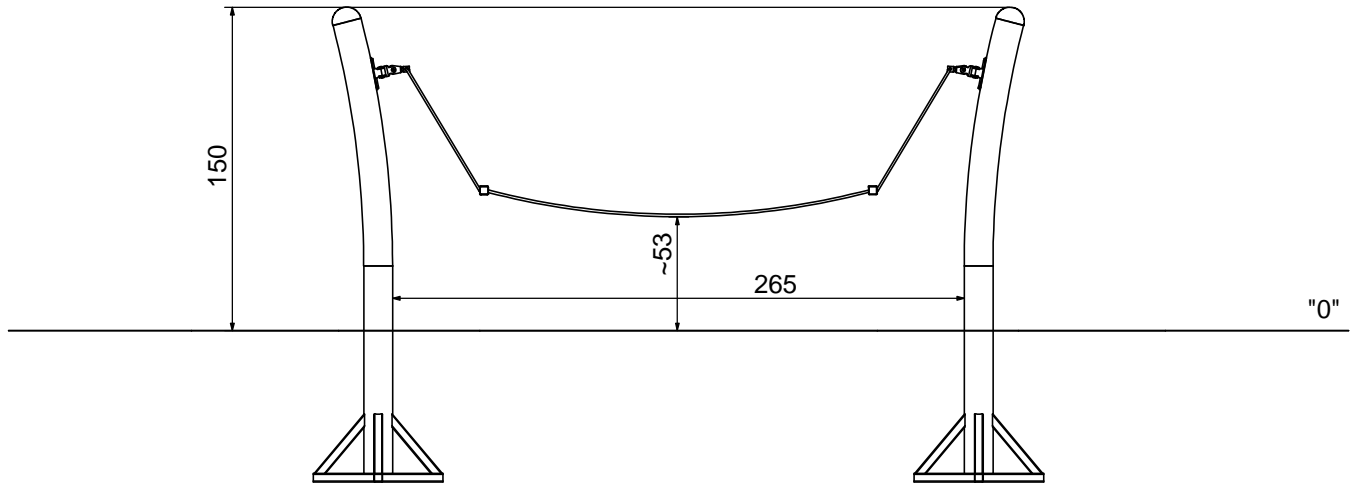
NR	ELEMENT	9111N	
E1		2	
E2		1	
E3		1	



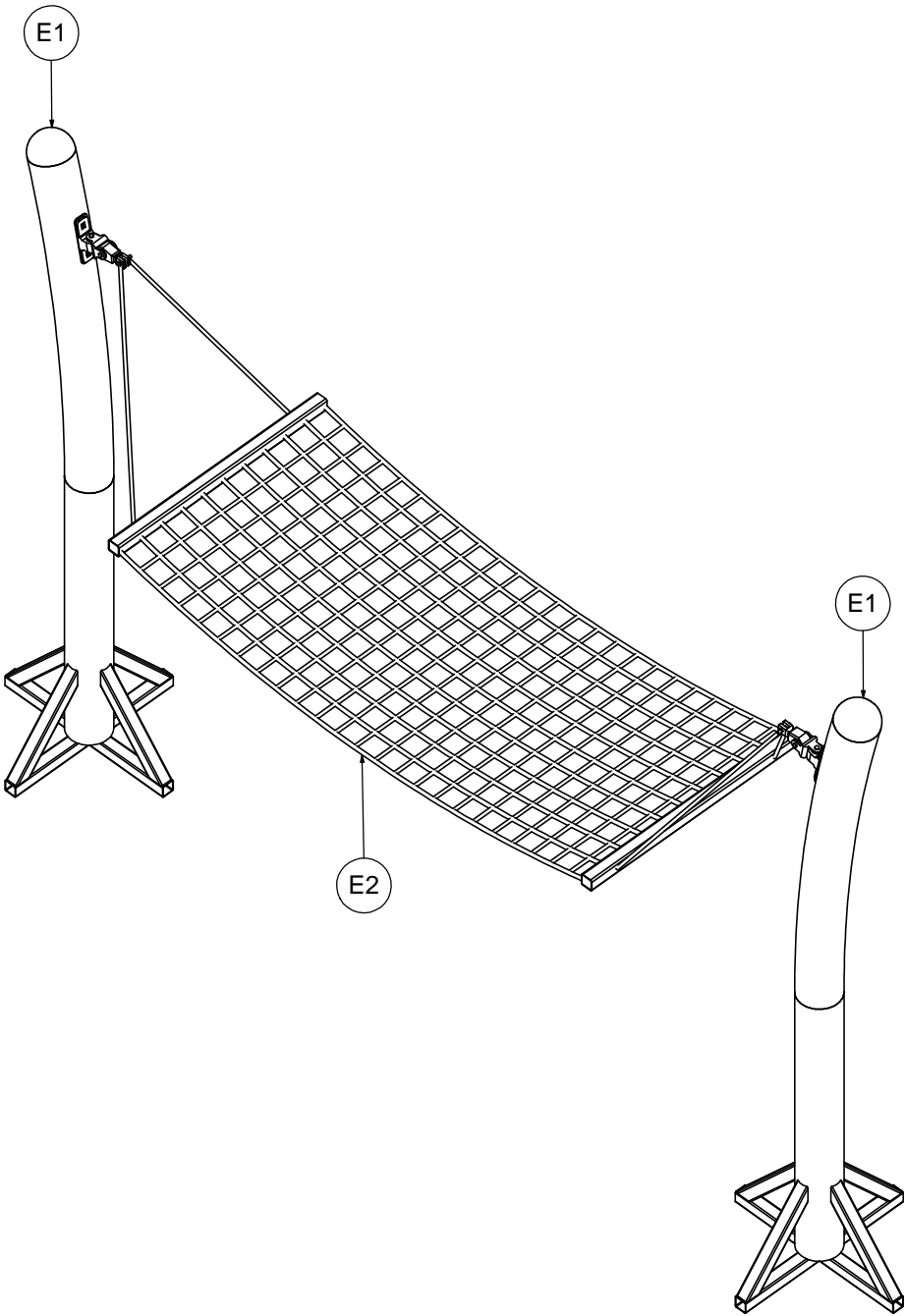
9111N

Nr	Element			Σ
213		-	Z_NA_1	1
214		-	Z_NA_2	1

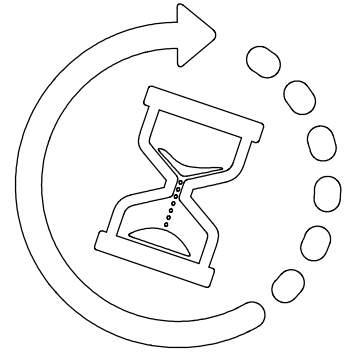
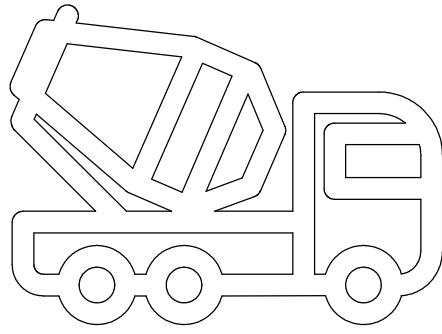
9111N



9111N

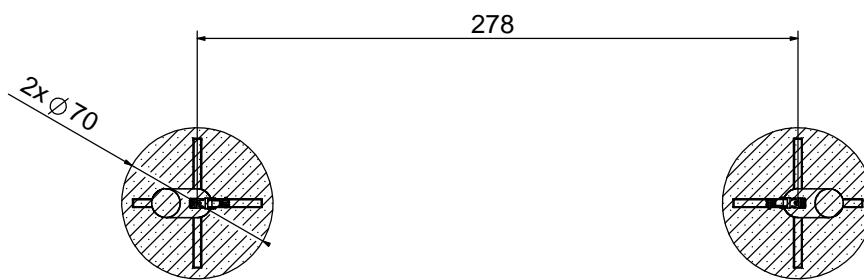
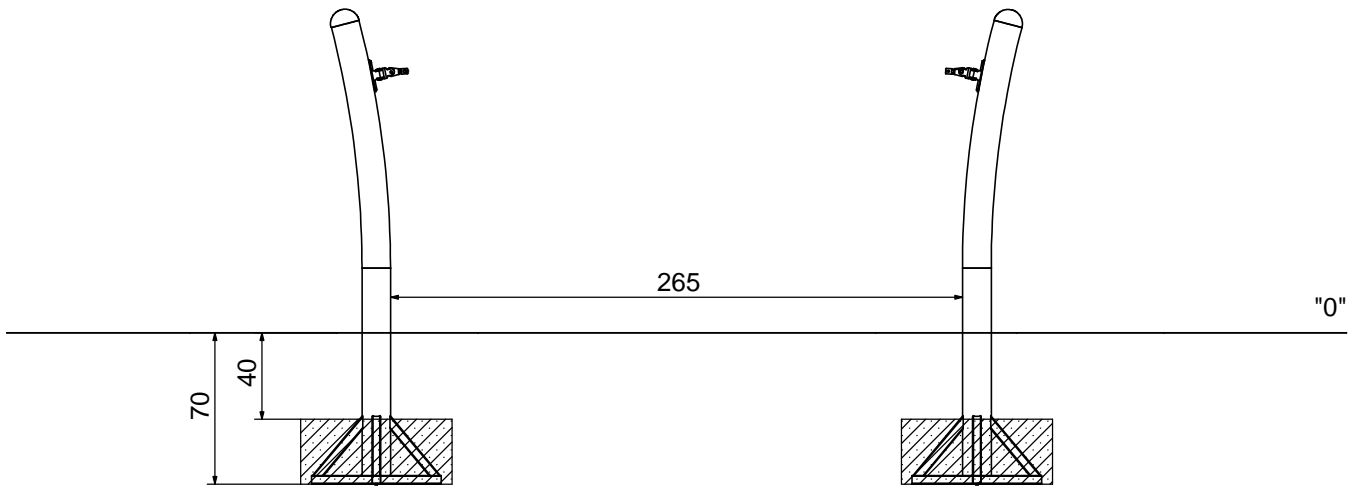


1



B25 0,25m³

min. 48H



2

